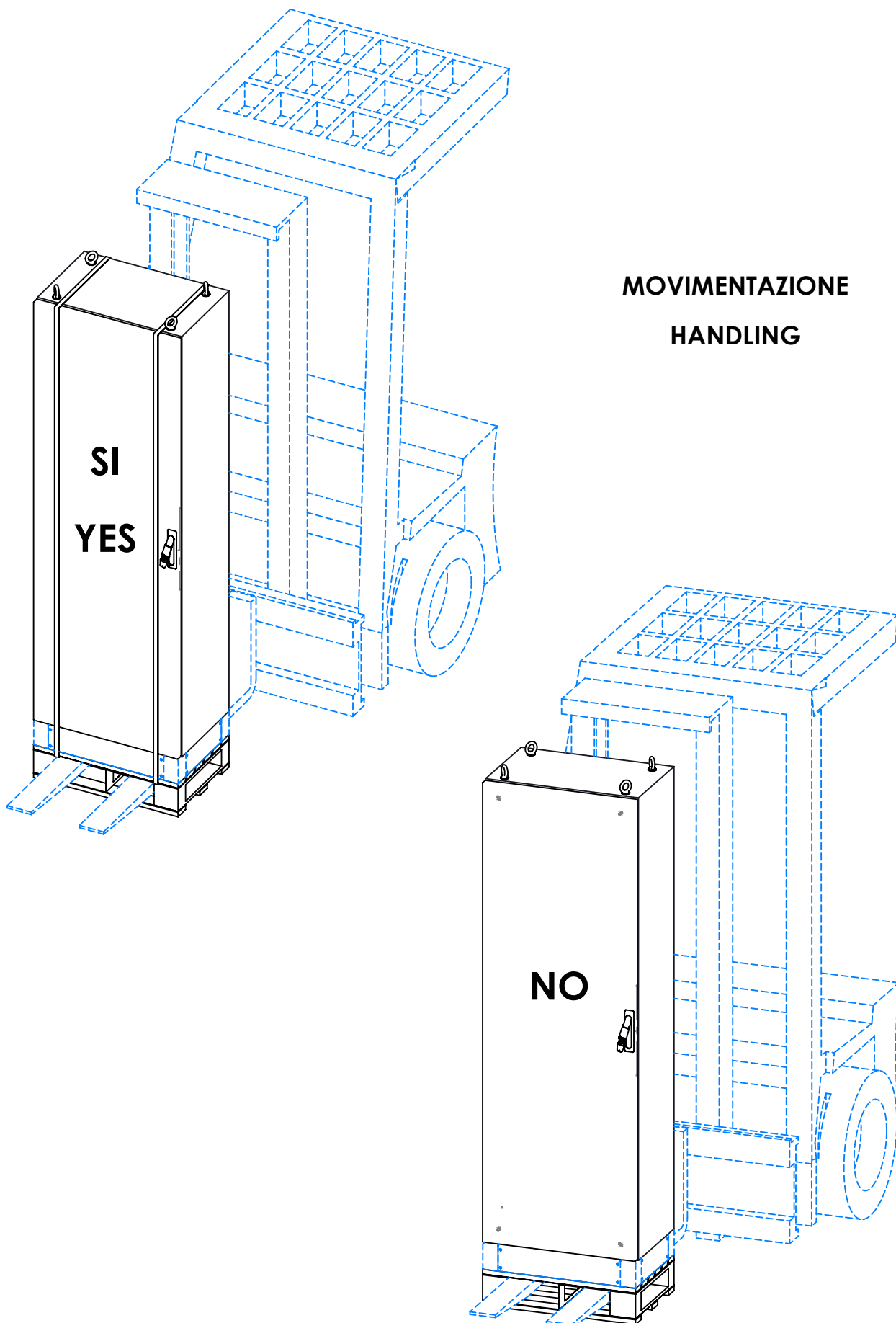
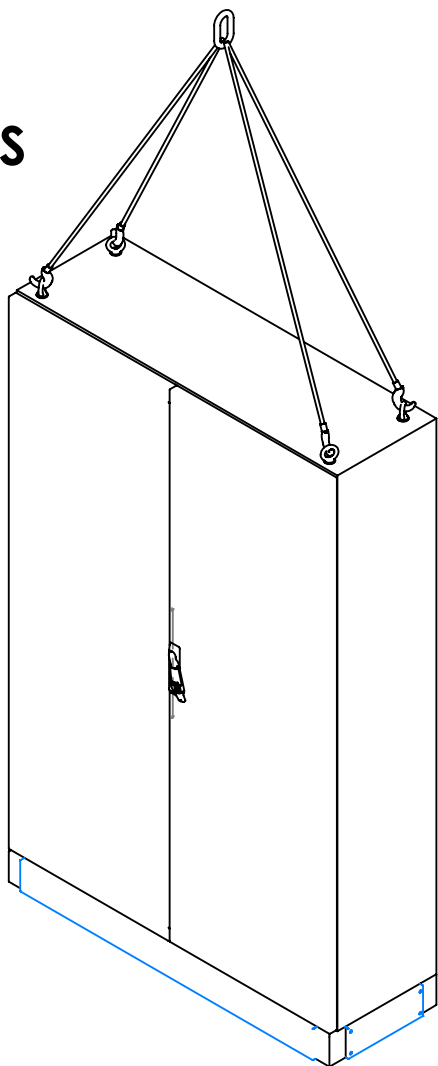


TOT:400Kg

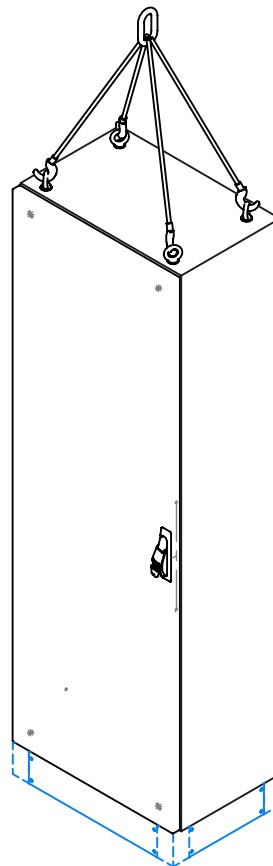


SI
YES

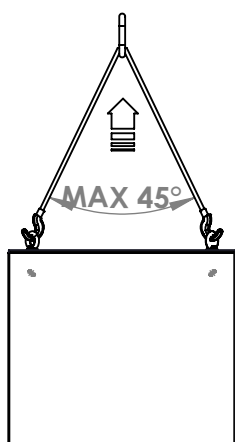
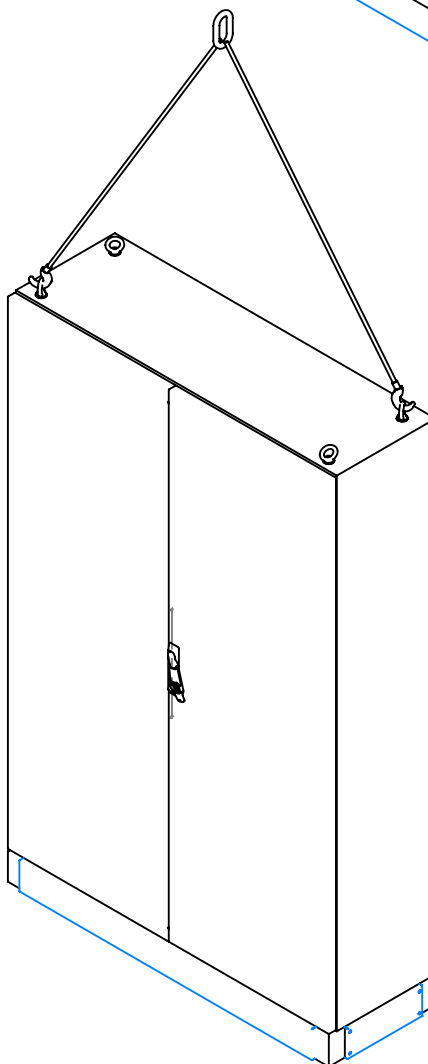


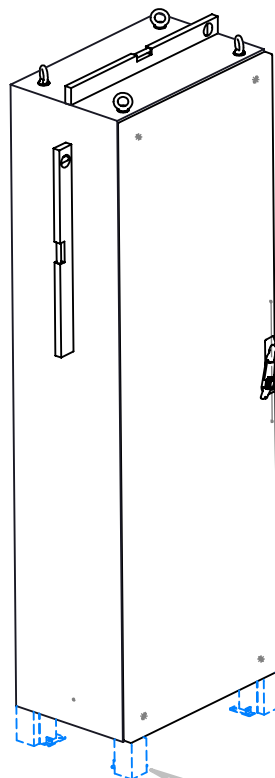
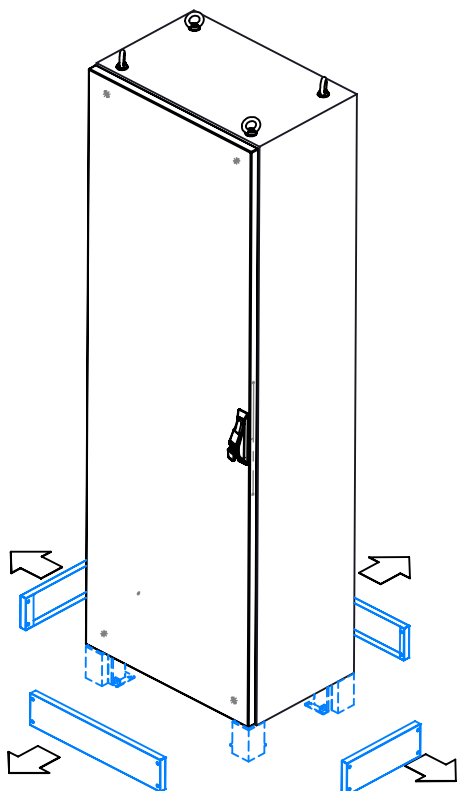
SOLLEVAMENTO
LIFT

SI
YES

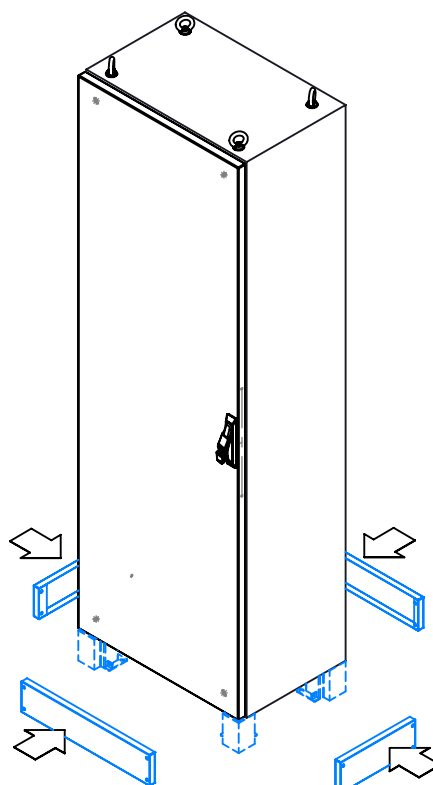
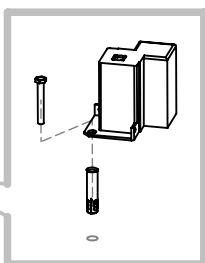
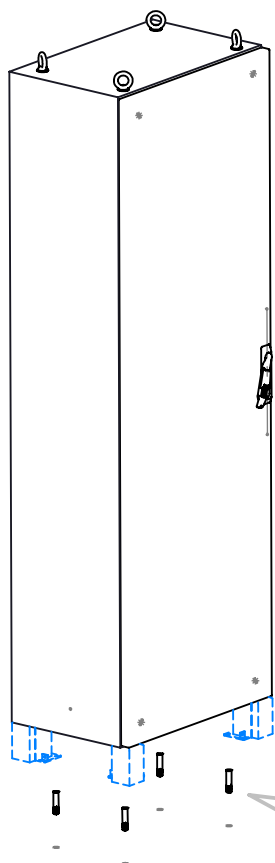
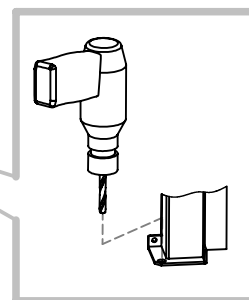


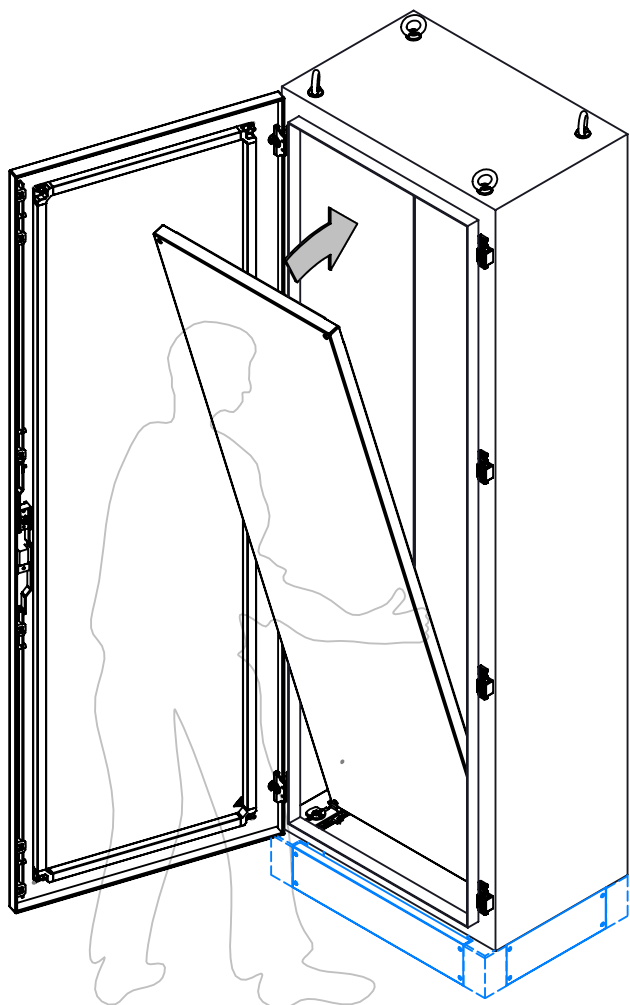
NO



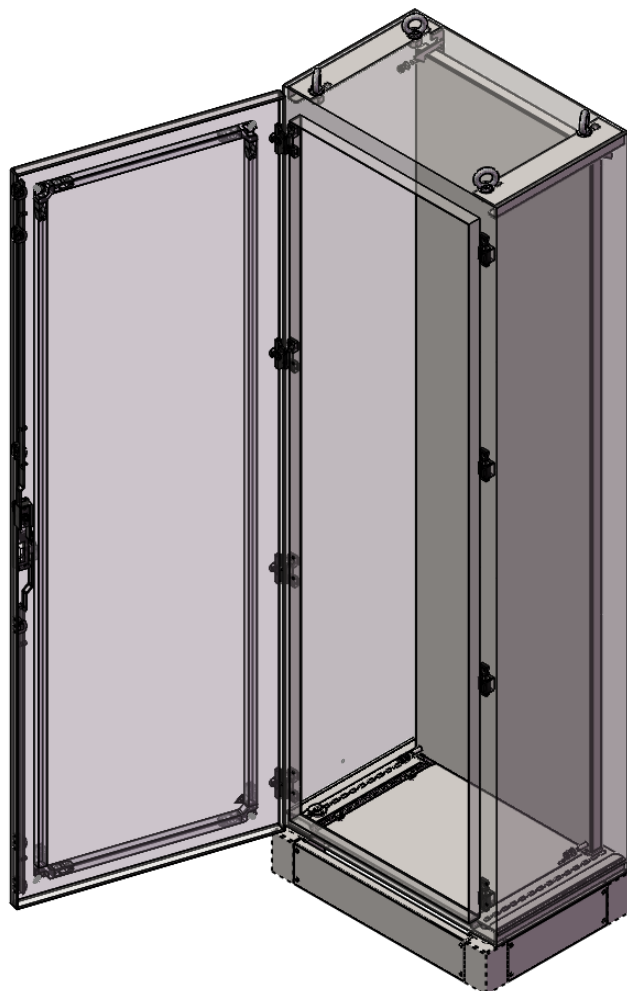


FISSAGGIO A PAVIMENTO

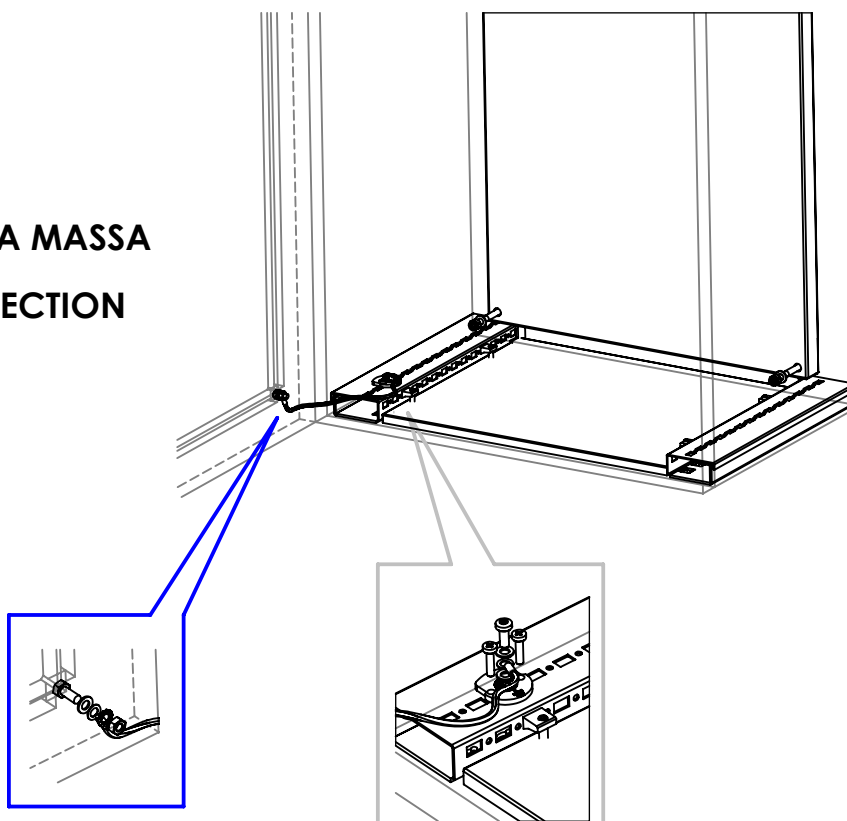


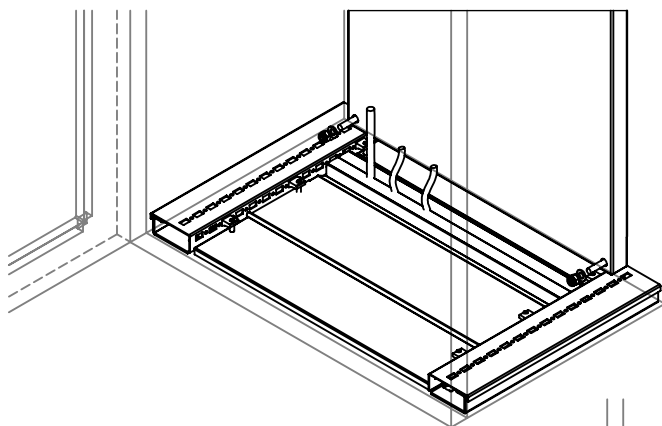


PANNELLO INTERNO
INNER PANEL



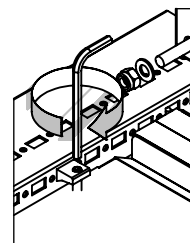
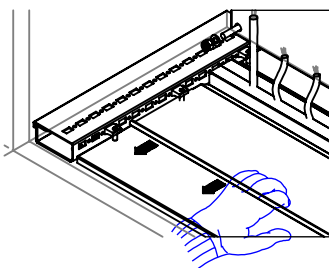
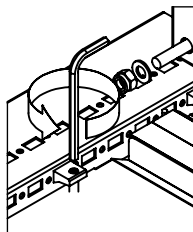
COLLEGAMENTO A MASSA
GROUND CONNECTION





FLANGIA GHIGLIOTTINA

SLIDE-LOCK SECURITY SYSTEM



FLANGIA FONDO

BOTTOM FLANGE

